

CRIMSON THUNDER TRI-BATTLIZED POWER RANGER™



CAUTION: PLEASE READ BEFORE PLAYING WITH TOY

- Do not: 1) aim toy at anyone, 2) hit anyone with toy, 3) poke anyone with toy, 4) swing toy at anyone, 5) step on toy.
- Be careful not to pinch fingers with hinged parts of toy.

AVERTISSEMENT: LIRE AVANT DE JOUER AVEC LE JOUET

- Ne pas: 1) Pointer le jouet sur quelqu'un, 2) Frapper quelqu'un avec le jouet, 3) Piquer quelqu'un avec le jouet, 4) Lancer le jouet sur quelqu'un, 5) Marcher sur le jouet.
- Faire attention de ne pas se pincer les doigts avec les parties articulées du jouet.

PRECAUCION: FAVOR DE LEER ANTES DE JUGAR CON EL JUGUETE

- No: 1) Apunte el juguete a ninguna persona, 2) Golpee a nadie con el juguete, 3) Pique a nadie con el juguete, 4) Aviente el juguete a nadie, 5) Pise el juguete.
- Tenga cuidado de no pellizcar los dedos con las partes del juguete que son unidas con las bisagras.

WARNING:
CHOKING HAZARD-Small parts.
Not for Children under 3 years.

ATTENTION:
RISQUE D'ÉTOUFFEMENT-Petites pièces.
Ne convient pas aux enfants de moins de 3 ans.

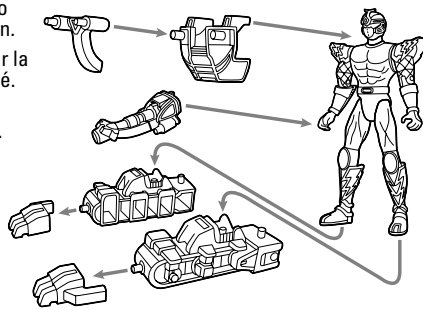
ADVERTENCIA:
RIESGO DE ATRAGANTARSE-Partes pequeñas.
No es para niños menores de 3 años de edad.

HOW TO TRANSFORM TO BATTLIZED POWER RANGER / COMMENT TRANSFORMER EN BATTLIZED POWER RANGER / PARA TRANSFORMAR A BATTLIZED POWER RANGER

1 Attach armor to figure as shown.

Attacher l'armure sur la figurine, tel qu'illustré.

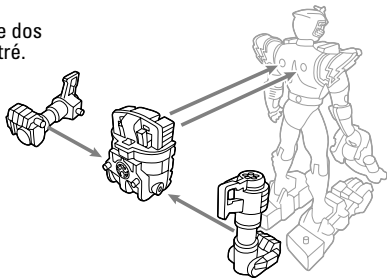
Una la armadura a la figura como se ve.



2 Attach armor to figure's back as shown.

Attacher l'armure dans le dos de la figurine, tel qu'illustré.

Una la armadura a la espalda de la figura, como se ve.



3 Battlized Ranger Complete!
Battlized Ranger complété!

¡Ya está listo el Battlized Ranger!

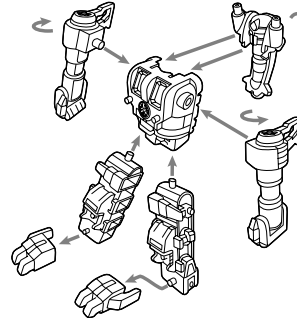


HOW TO TRANSFORM TO ZORD MODE / COMMENT TRANSFORMER EN MODE ZORD / PARA TRANSFORMAR AL MODO ZORD

1 Assemble parts as shown.

Assembler les pièces, tel qu'illustré.

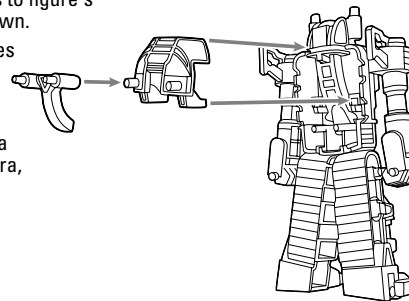
Una las partes como se ve.



2 Attach parts to figure's back as shown.

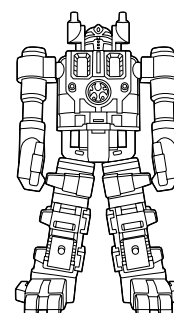
Attacher les pièces sur le dos de la figurine, tel qu'illustré.

Una las partes a la espalda de la figura, como se ve.



3 Zord Mode Complete!
Mode Zord complété!

¡Ya está listo el Modo Zord!

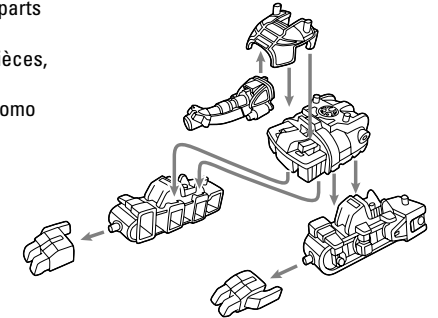


HOW TO TRANSFORM TO VEHICLE MODE / COMMENT TRANSFORMER EN MODE DE VÉHICULE / PARA TRANSFORMAR AL MODO VEHÍCULO

1 Assemble parts as shown.

Assembler les pièces, tel qu'illustré.

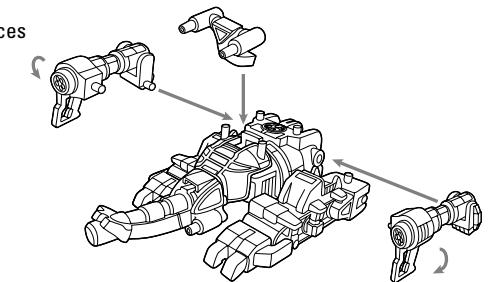
Una las partes como se ve.



2 Attach remaining parts as shown.

Attacher les pièces qui restent, tel qu'illustré.

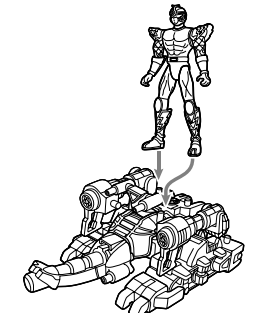
Una las partes restantes, como se ve.



3 Attach holes on figure's feet to pegs on vehicle.

Insérer les piquets du véhicule dans les trous situés sous les pieds de la figurine pour compléter le Mode.

Ponga los agujeros de los pies de la figura en los vástagos del vehículo.



Vehicle Mode Complete!
Mode Véhicule complété!
¡Modo Vehículo ya está listo!