

**BAN
DAI**® Ages 4 and up
Âge : 4 ans et plus
Edad: 4 años y más
Asst. #31100
Item #31102

REV MORPHER



⚠ CAUTION: PLEASE READ BEFORE PLAYING WITH TOY

- **Do not:** 1) aim toy at anyone, 2) hit anyone with toy, 3) poke anyone with toy, 4) swing toy at anyone, 5) step on toy.
- **Be careful** not to pinch fingers with hinged parts of toy.

⚠ AVERTISSEMENT: LIRE AVANT DE JOUER AVEC LE JOUET

- **Ne pas:** 1) Pointer le jouet sur quelqu'un, 2) Frapper quelqu'un avec le jouet, 3) Piquer quelqu'un avec le jouet, 4) Lancer le jouet sur quelqu'un, 5) Marcher sur le jouet.
- **Faire attention** de ne pas se pincer les doigts avec les parties articulées du jouet.

⚠ PRECAUCIÓN: FAVOR DE LEER ANTES DE JUGAR CON EL JUGUETE

- **No:** 1) Apunte el juguete a ninguna persona, 2) Golpee a nadie con el juguete, 3) Pique a nadie con el juguete, 4) Aviente el juguete a nadie, 5) Pise el juguete.
- **Tenga cuidado** de no pellizcar los dedos con las partes del juguete que son unidas con las bisagras.

⚠ WARNING:
CHOKING HAZARD - Small parts.
Not for Children under 3 years.

⚠ ATTENTION:
RISQUE D'ÉTOUFFEMENT-Petites pièces.
Ne convient pas aux enfants de moins de 3 ans.

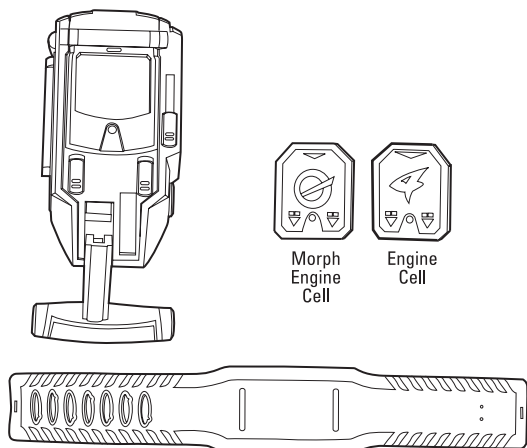
⚠ ADVERTENCIA:
RIESGO DE ATRAGANTARSE-Partes pequeñas.
No es para niños menores de 3 años de edad.

⚠ CAUTION: Keep batteries away from children. Batteries may be harmful if swallowed. Requires 2 LR44 batteries. Batteries included. **NOTE:** Do not mix old and new batteries. Do not mix alkaline, standard (carbon-zinc) or rechargeable (nickel-cadmium) batteries. Dispose of used batteries properly.

⚠ ATTENTION: Garder les piles loin de la portée des enfants. Il peut être dangereux d'avaler des piles. Requiert 2 piles LR44. Piles incluses. **NOTE:** Ne pas mélanger des piles usagées et des piles neuves. Ne pas mélanger des piles alcalines, standard (carbone-zinc) et rechargeables (nickel-cadmium). Se débarrasser des piles usagées de manière appropriée.

⚠ PRECAUCIÓN: Guarde las baterías fuera del alcance de los niños. Las baterías pueden causar daño si son consumidas. Requiere 2 baterías LR44. Las baterías están incluidas. **NOTE:** No mezcle las baterías viejas con las nuevas. No mezcle baterías alcalinas, estándares (carbon-zinc) ni recargables (níquel-cadmio). Deseche las baterías usadas apropiadamente.

CONTENTS / CONTENU / CONTENIDO



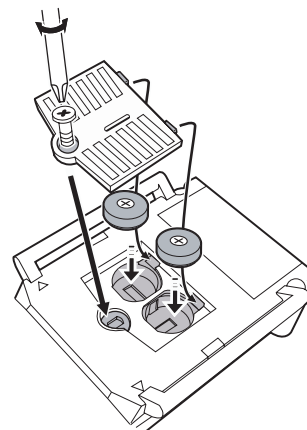
Morph Engine Cell
Engine Cell

HOW TO INSTALL BATTERIES (BATTERIES INCLUDED) / POSE DES PILES (PILES INCLUSES) / CÓMO COLOCAR LAS PILAS (PILAS INCLUIDAS)

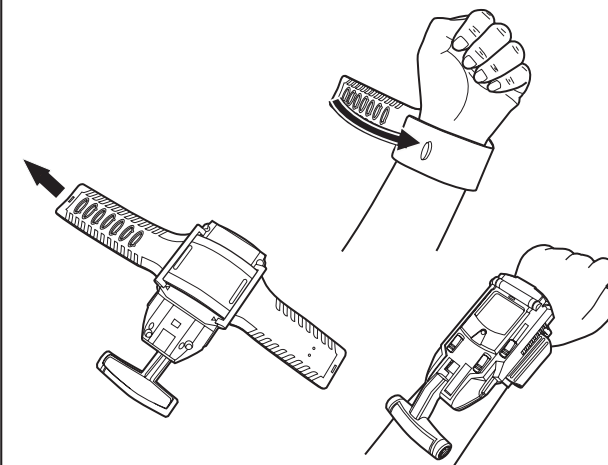
1. Unscrew screw on battery box and remove cover as shown.
2. Insert 2 LR44 batteries making sure to match the + and - indicators.
3. Replace battery cover.
4. You are ready to play.

1. Dévisser la vis de la boîte à piles et retirer le couvercle comme montré.
2. Insérer 2 piles « LR44 » en s'assurant que les bornes + et - correspondent.
3. Remettre le couvercle de la boîte à piles.
4. Pour commencer le jeu.

1. Desenroscar el tornillo en la caja de las pilas y retirar la cubierta según se indica.
2. Insertar 2 pilas « LR44 » asegurándose que los bornes + y - se corresponden.
3. Reemplazar la cubierta de las baterías.
4. Y estás listo para jugar.

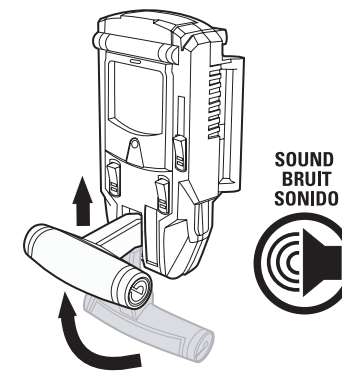
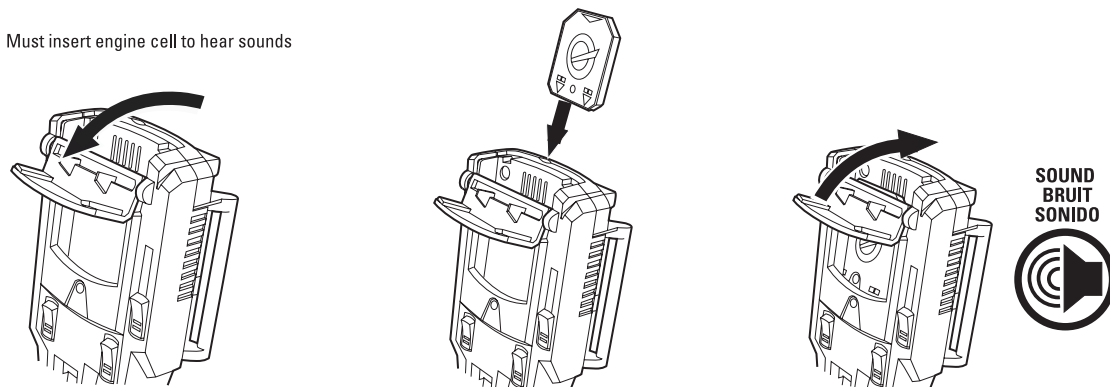


HOW TO WEAR MORPHER



HOW TO ACTIVATE SOUNDS

Must insert engine cell to hear sounds



Conforms to safety standards ASTM F963. Color, style and decoration may vary. Distributed by Bandai America Incorporated, 5551 Katella Avenue, Cypress, California 90630. © BVS Entertainment, Inc. and BVS International N.V.; Jetix logo: TM and © Disney, Bandai logo: ® and © 2009 Bandai, Package © 2009 BVS Entertainment, Inc. and BVS International N.V. All Rights Reserved.
Conforme aux normes de sécurité ASTM F963. Couleur, style et décoration pouvant varier. Distribué par Bandai America Incorporated, 5551 Katella Avenue, Cypress, California 90630. © BVS Entertainment, Inc. et BVS International N.V.; logo Jetix: MC et © Disney, Logo Bandai: MD et © 2009 Bandai, Emballage © 2009 BVS Entertainment, Inc. et BVS International N.V. Tous droits réservés.
Cumple con las normas de seguridad ASTM F963-03. Colores, estilos y decoraciones pueden variar. Distribuido por Bandai America Incorporated, 5551 Katella Avenue, Cypress, California 90630. © BVS Entertainment, Inc. y BVS International N.V.; Jetix logo: TM y © Disney, Bandai logo: ® y © 2009 Bandai, Embalaje © 2009 BVS Entertainment, Inc. y BVS International N.V. Todos los derechos reservados.