

**BAN
DAI**® Ages 4 and up
Âge : 4 ans et plus
Edad: 4 años y más
Asst. #31105
Item #31106

NITRO BLASTER



⚠ CAUTION: PLEASE READ BEFORE PLAYING WITH TOY

- **Do not:** 1) aim toy at anyone, 2) hit anyone with toy, 3) poke anyone with toy, 4) swing toy at anyone, 5) step on toy.
- **Be careful** not to pinch fingers with hinged parts of toy.

⚠ AVERTISSEMENT: LIRE AVANT DE JOUER AVEC LE JOUET

- **Ne pas:** 1) Pointer le jouet sur quelqu'un, 2) Frapper quelqu'un avec le jouet, 3) Piquer quelqu'un avec le jouet, 4) Lancer le jouet sur quelqu'un, 5) Marcher sur le jouet.
- **Faire attention** de ne pas se pincer les doigts avec les parties articulées du jouet.

⚠ PRECAUCIÓN: FAVOR DE LEER ANTES DE JUGAR CON EL JUGUETE

- **No:** 1) Apunte el juguete a ninguna persona, 2) Golpee a nadie con el juguete, 3) Pique a nadie con el juguete, 4) Aviente el juguete a nadie, 5) Pise el juguete.
- **Tenga cuidado** de no pellizcar los dedos con las partes del juguete que son unidas con las bisagras.

⚠ WARNING:
CHOKING HAZARD - Small parts.
Not for Children under 3 years.

⚠ ATTENTION:
RISQUE D'ÉTOUFFEMENT-Petites pièces.
Ne convient pas aux enfants de moins de 3 ans.

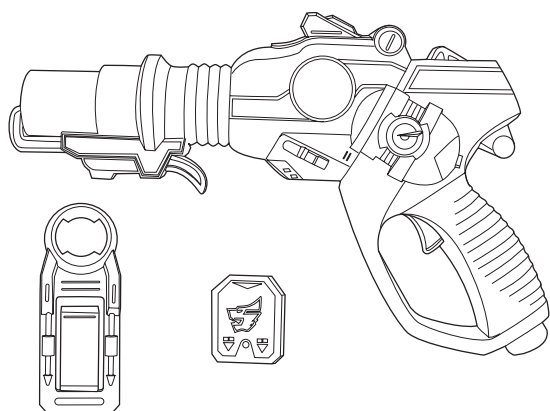
⚠ ADVERTENCIA:
RIESGO DE ATRAGANTARSE-Partes pequeñas.
No es para niños menores de 3 años de edad.

⚠ CAUTION: Keep batteries away from children. Batteries may be harmful if swallowed. Requires 2 AAA batteries. Batteries not included. **NOTE:** Do not mix old and new batteries. Do not mix alkaline, standard (carbon-zinc) or rechargeable (nickel-cadmium) batteries. Dispose of used batteries properly.

⚠ ATTENTION: Garder les piles loin de la portée des enfants. Il peut être dangereux d'avaler des piles. Requiert 2 piles AAA. Piles non incluses. **NOTE:** Ne pas mélanger des piles usagées et des piles neuves. Ne pas mélanger des piles alcalines, standard (carbone-zinc) et rechargeables (nickel-cadmium). Se débarrasser des piles usagées de manière appropriée.

⚠ PRECAUCIÓN: Guarde las baterías fuera del alcance de los niños. Las baterías pueden causar daño si son consumidas. Requiere 2 baterías AAA. Las baterías no están incluidas. **NOTE:** No mezcle las baterías viejas con las nuevas. No mezcle baterías alcalinas, estándares (carbon-zinc) ni recargables (níquel-cadmio). Deseche las baterías usadas apropiadamente.

CONTENTS / CONTENU / CONTENIDO

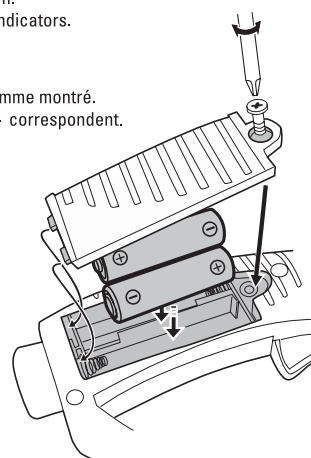


HOW TO INSTALL BATTERIES (BATTERIES NOT INCLUDED) / POSE DES PILES (PILES NON INCLUSES) / CÓMO COLOCAR LAS PILAS (PILAS NO INCLUIDAS)

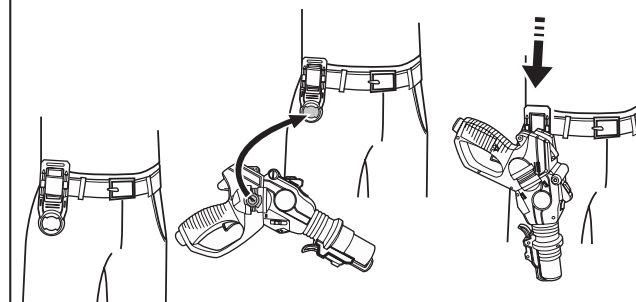
1. Unscrew screw on battery box and remove cover as shown.
2. Insert 2 AAA batteries making sure to match the + and - indicators.
3. Replace battery cover.
4. Turn the switch to ON and you are ready to play.

1. Dévisser la vis de la boîte à piles et retirer le couvercle comme montré.
2. Insérer 2 piles « AAA » en s'assurant que les bornes + et - correspondent.
3. Remettre le couvercle de la boîte à piles.
4. Mettre l'interrupteur à « ON » pour commencer le jeu.

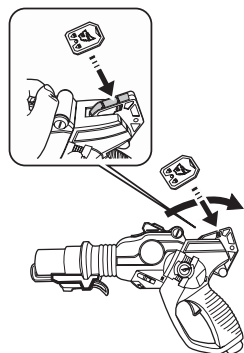
1. Desenrosacar el tornillo en la caja de las pilas y retirar la cubierta según se indica.
2. Insertar 2 pilas « AAA » asegurándose que los bornes + y - se corresponden.
3. Reemplazar la cubierta de las baterías.
4. Colocar el interruptor en ON y estás listo para jugar.



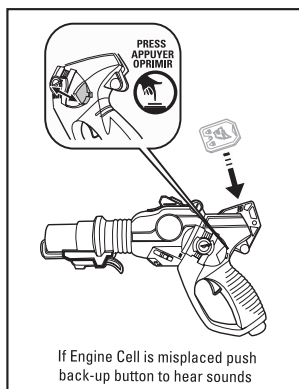
HOW TO ATTACH BLASTER ONTO BELT HOLSTER



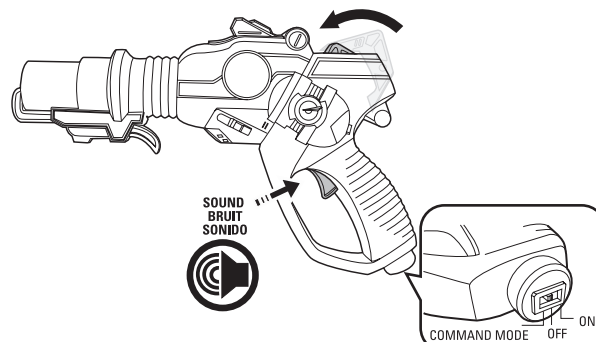
HOW TO ACTIVATE SOUNDS AND COMMANDS



Insert Engine Cell to hear sounds

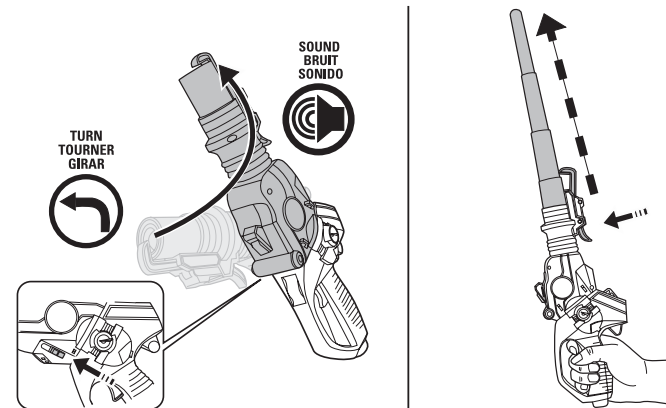


If Engine Cell is misplaced push back-up button to hear sounds



COMMAND MODE OFF ON

HOW TO TRANSFORM BLASTER MODE INTO SWORD MODE



TURN TOUNNER GRAR



SOUND BRUIT SONIDO