



Ages 4 and up.  
Âge : 4 ans et plus.  
Edad : 4 años y más.  
Asst/Surt. #31400  
#31401

# DELUXE DRAGON DAGGER GOUTEAU DRAGON DE LUXE DAGA DRAGÓN DE LUJO



**⚠ CAUTION: PLEASE READ BEFORE PLAYING WITH TOY**

- **Do not:** 1) aim toy at anyone, 2) hit anyone with toy, 3) poke anyone with toy, 4) swing toy at anyone, 5) step on toy.
- **Be careful** not to pinch fingers with hinged parts of toy.

**⚠ AVERTISSEMENT: LIRE AVANT DE JOUER AVEC LE JOUET**

- **Ne pas:** 1) Pointer le jouet sur quelqu'un, 2) Frapper quelqu'un avec le jouet, 3) Piquer quelqu'un avec le jouet, 4) Lancer le jouet sur quelqu'un, 5) Marcher sur le jouet.
- **Faire attention** de ne pas se pincer les doigts avec les parties articulées du jouet.

**⚠ PRECAUCIÓN: LEER ANTES DE JUGAR CON EL JUGUETE**

- **No:** 1) Apuntar a nadie con el juguete, 2) Golpear a nadie con el juguete, 3) Pinchar a nadie con el juguete, 4) Intentar pegarle a nadie con el juguete, 5) Pisar el juguete.
- **Tener cuidado** de no apretarse los dedos con las piezas a bisagra del juguete.

**⚠ WARNING:**  
**CHOKING HAZARD**-Small parts. Not for children under 3 years.

**⚠ AVERTISSEMENT:**  
**RISQUE D'ÉTOUFFEMENT**-Petites pièces. Ne convient pas aux enfants de moins de 3 ans.

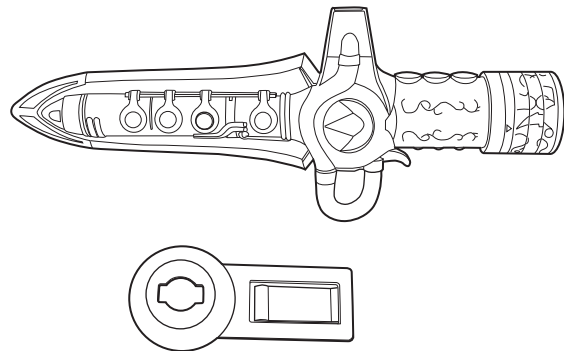
**⚠ ADVERTENCIA:**  
**PELIGRO DE ATRAGANTARSE**-Piezas pequeñas. No se recomienda para niños menores de 3 años.

**⚠ CAUTION:** Keep batteries away from children. Batteries may be harmful if swallowed. Requires 2 AAA batteries. Batteries included. **NOTE:** Do not mix old and new batteries. Do not mix alkaline, standard (carbon-zinc) or rechargeable (nickel-cadmium) batteries. Dispose of used batteries properly. Remove batteries when not in use or discharged.

**⚠ ATTENTION:** Garder les piles éloignées des enfants. Les piles peuvent être nocives si elles sont avalées. Requiert 2 piles AAA. Piles incluses. **NOTE:** Ne pas combiner des piles usagées et neuves. Ne pas combiner des piles alcalines, standard (Leclanché) ou rechargeables (nickel-cadmium). Jeter les piles usagées de manière appropriée. Retirer les piles après l'usage ou si elles sont épuisées.

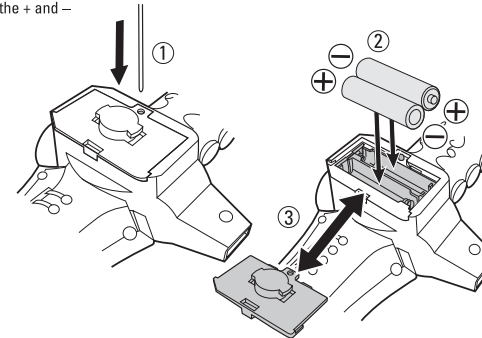
**⚠ PRECAUCIÓN:** Mantener las pilas fuera del alcance de los niños. Las pilas pueden provocar daños si se ingieren. Requiere 2 pilas AAA. Pilas incluidas. **NOTA:** No mezclar las pilas viejas con las nuevas. No mezclar pilas alcalinas, estándar (carbón-zinc) o recargables (níquel-cadmio). Desechar las pilas usadas debidamente. Retirar las pilas cuando no se esté usando o cuando estén descargadas.

**CONTENTS / CONTENU / CONTENIDO**

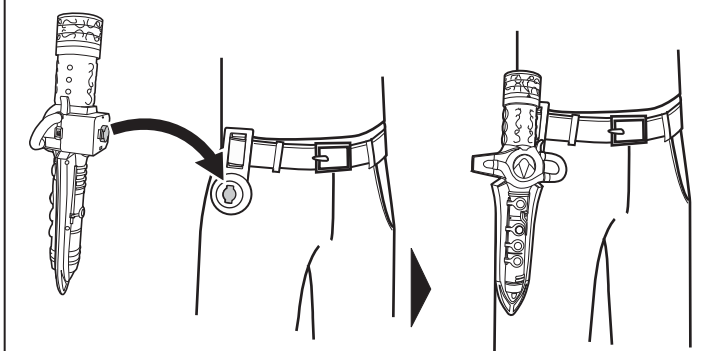


**HOW TO REPLACE BATTERIES  
COMMENT REMPLACER LES PILES / CÓMO REEMPLAZAR LAS PILAS**

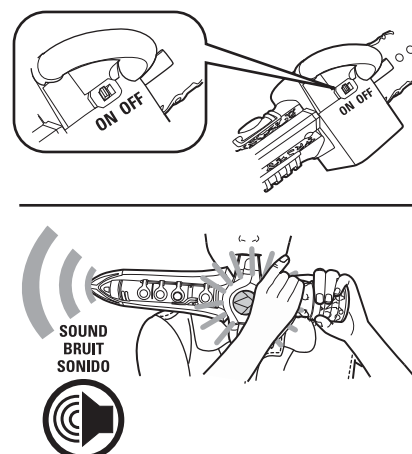
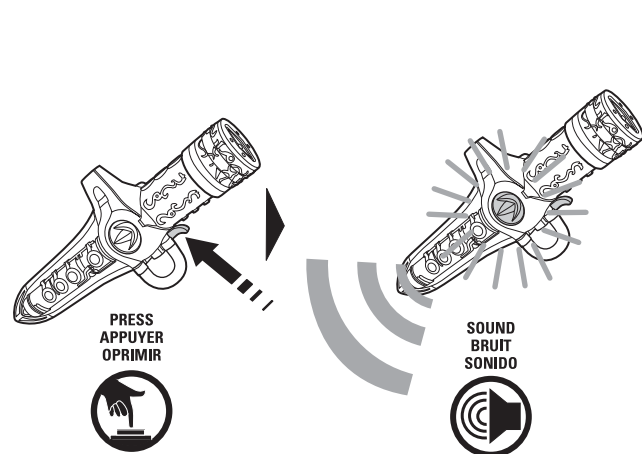
1. Press the button on the battery cover with a pointed object (like a pen). While pressing button slide the battery cover toward end of dagger.
2. Insert 2 AAA batteries making sure to match the + and - indicators. Make sure to use new batteries.
3. Slide battery cover over button until it clicks.



**HOW TO ATTACH TO BELT  
POUR FIXER À LA CEINTURE  
COMO FIJAR EL CINTURÓN**



**HOW TO ACTIVATE LIGHT, SOUNDS AND COMMAND / COMMENT ACTIVER LA LUMIÈRE, LES SONS ET LES COMMANDES  
CÓMO ACTIVAR LA LUZ, LOS SONIDOS Y LOS COMANDOS**



**HOW TO MORPH FROM DAGGER MODE TO SWORD MODE  
COMMENT TRANSFORMER DE MODE COUPEAU AU MODE ÉPÉE  
CÓMO TRANSFORMAR DEL MODO DAGA AL MODO ESPADA**

