



# LEGACY RED RANGER POWER SWORD



**WARNING:**  
**CHOKING HAZARD - Small parts. Not for children under 3 years.**

**AVERTISSEMENT:**  
**RISQUE D'ÉTOUFFEMENT - Petites pièces. Ne convient pas aux enfants de moins de 3 ans.**

**ADVERTENCIA:**  
**PELIGRO DE ATRAGANTARSE - Piezas pequeñas. No se recomienda para niños menores de 3 años.**

**CAUTION:** Keep batteries away from children. Batteries may be harmful if swallowed. Do not mix old and new batteries. Do not mix alkaline, standard (carbon-zinc) or rechargeable (nickel-cadmium) batteries, or different type of batteries. Remove and dispose of used or exhausted batteries properly. Remove batteries when not in use or discharged. Non-rechargeable batteries are not to be recharged. Rechargeable batteries are to be removed from the toy before being charged; rechargeable batteries are only to be charged under adult supervision. Batteries are to be inserted with the correct polarity; the supply terminals are not to be short-circuited.

**ATTENTION:** Gardez les piles hors de la portée des enfants. Les piles peuvent être nocives si elles sont avalées. Ne combinez pas des piles neuves et usagées. Ne combinez pas des piles alcalines, standard (sèches) ou rechargeables (nickel-cadmium), ni des types différents de piles. Enlevez et jetez les piles usagées ou déchargées de manière appropriée. Enlevez les piles après le jeu ou si elles sont déchargées. Les piles non rechargeables ne doivent pas être rechargées. Les piles rechargeables doivent être retirées du jouet avant d'être chargées; les piles rechargeables doivent seulement être chargées sous la surveillance d'un adulte. Insérez les piles en respectant la polarité; les bornes d'alimentation ne doivent pas être court-circuitées.

**CAUTION: PLEASE READ BEFORE PLAYING WITH TOY**

- Do not: 1) aim toy at anyone, 2) hit anyone with toy, 3) poke anyone with toy, 4) swing toy at anyone, 5) step on toy.
- Be careful not to pinch fingers with hinged parts of toy.

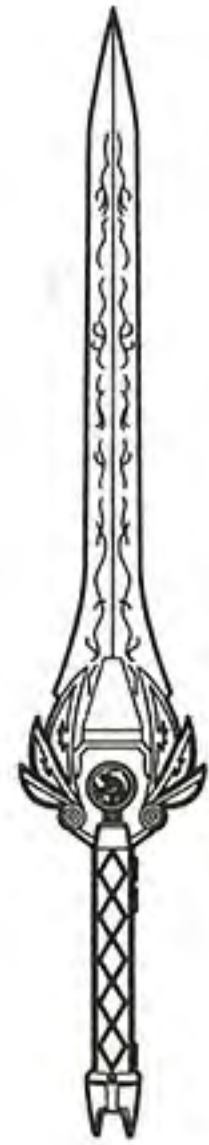
**AVERTISSEMENT : LIRE AVANT DE JOUER AVEC LE JOUET**

- Ne pas : 1) Pointer le jouet sur quelqu'un, 2) Frapper quelqu'un avec le jouet, 3) Piquer quelqu'un avec le jouet, 4) Lancer le jouet sur quelqu'un, 5) Marcher sur le jouet.
- Faire attention de ne pas se pincer les doigts avec les parties articulées du jouet.

**PRECAUCIÓN: LEER ANTES DE JUGAR CON EL JUGUETE**

- No: 1) Apuntar el juguete a nadie. 2) Golpear a nadie con el juguete. 3) Pinchar a nadie con el juguete. 4) Tratar de pegarle a nadie con el juguete. 5) Pisar el juguete.
- Tenga cuidado de no apretarse los dedos con las partes articuladas del juguete.

## CONTENTS CONTENU / CONTENIDO

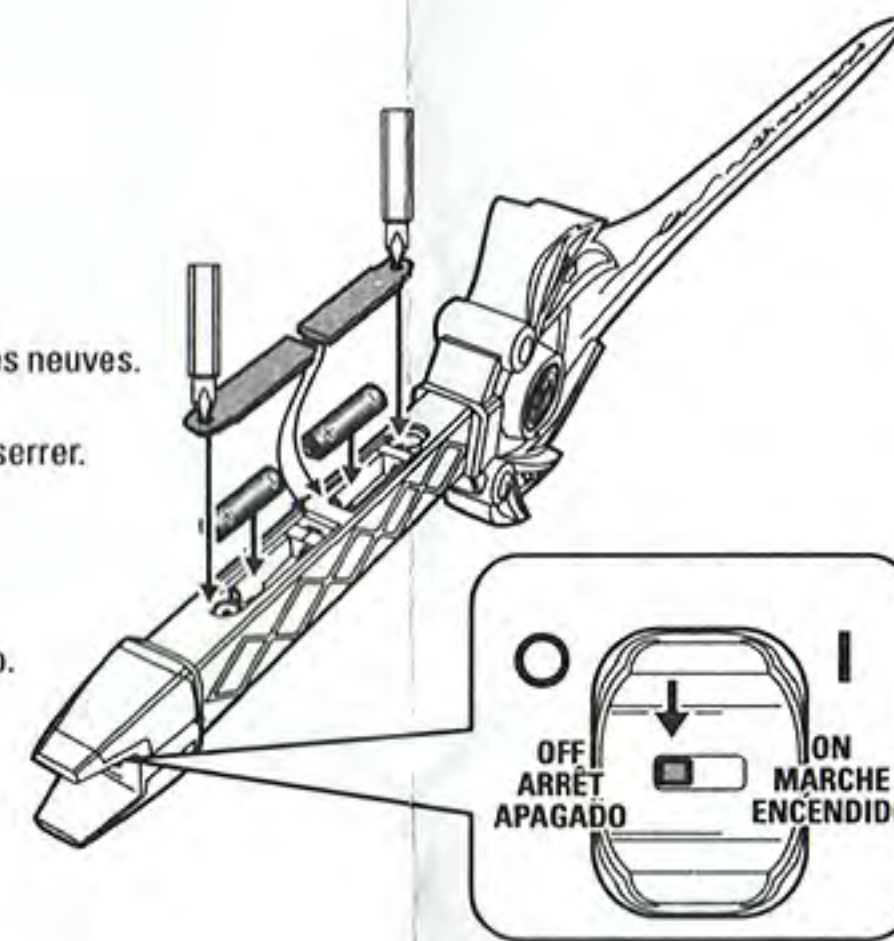


## HOW TO REPLACE BATTERIES / REMPLACEMENT DES PILES / CÓMO REEMPLAZAR LAS PILAS

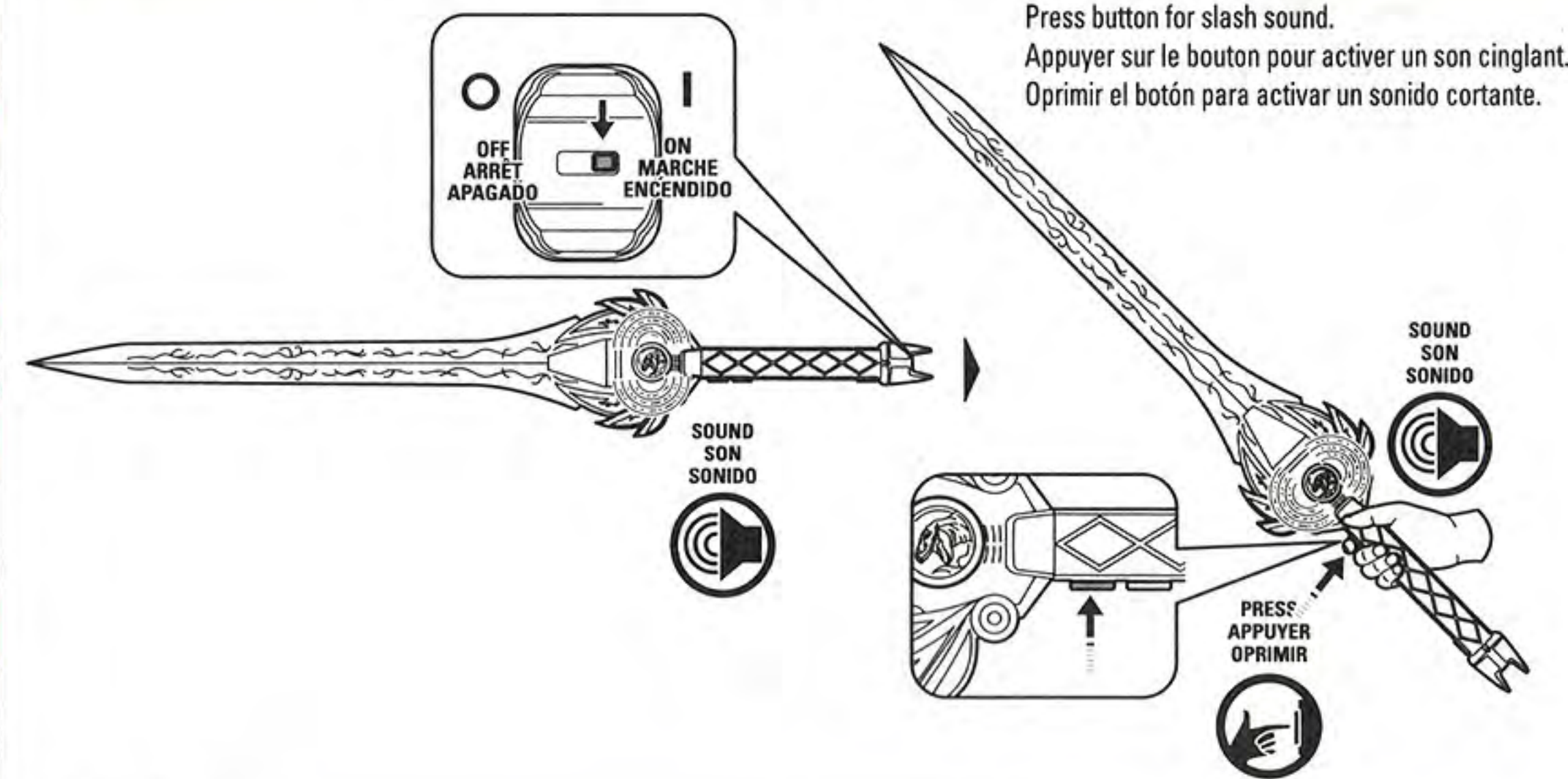
1. Adult assembly required.
2. Using a small screwdriver (not included) turn the screw counterclockwise to loosen. Remove back as shown and place batteries into battery compartment. NOTE: make sure you use new batteries.
3. Insert 2 AAA (1.5 V) batteries making sure to match the + and - indicators.
4. Replace battery cover and replace screw with screwdriver. Turn screw clockwise to tighten.
5. Turn the switch to "ON" and you are ready to play.
6. Replace with new batteries upon initial use for best product performance.

1. Un adulte doit effectuer l'assemblage.
2. À l'aide d'un petit tournevis (non inclus) tourner la vis dans le sens antihoraire pour la desserrer. Retirer le couvercle tel que montré et poser les piles dans le compartiment à piles. NOTE : il est important d'utiliser des piles neuves.
3. Insérer 2 piles AAA (1,5 V) en s'assurant que les bornes + et - correspondent.
4. Remettre le couvercle du compartiment à piles et la vis à l'aide d'un tournevis. Tourner la vis dans le sens horaire pour resserrer.
5. Glisser l'interrupteur sur « ON » pour commencer le jeu.
6. Remplacer par des piles neuves dès la première utilisation pour un meilleur rendement du produit.

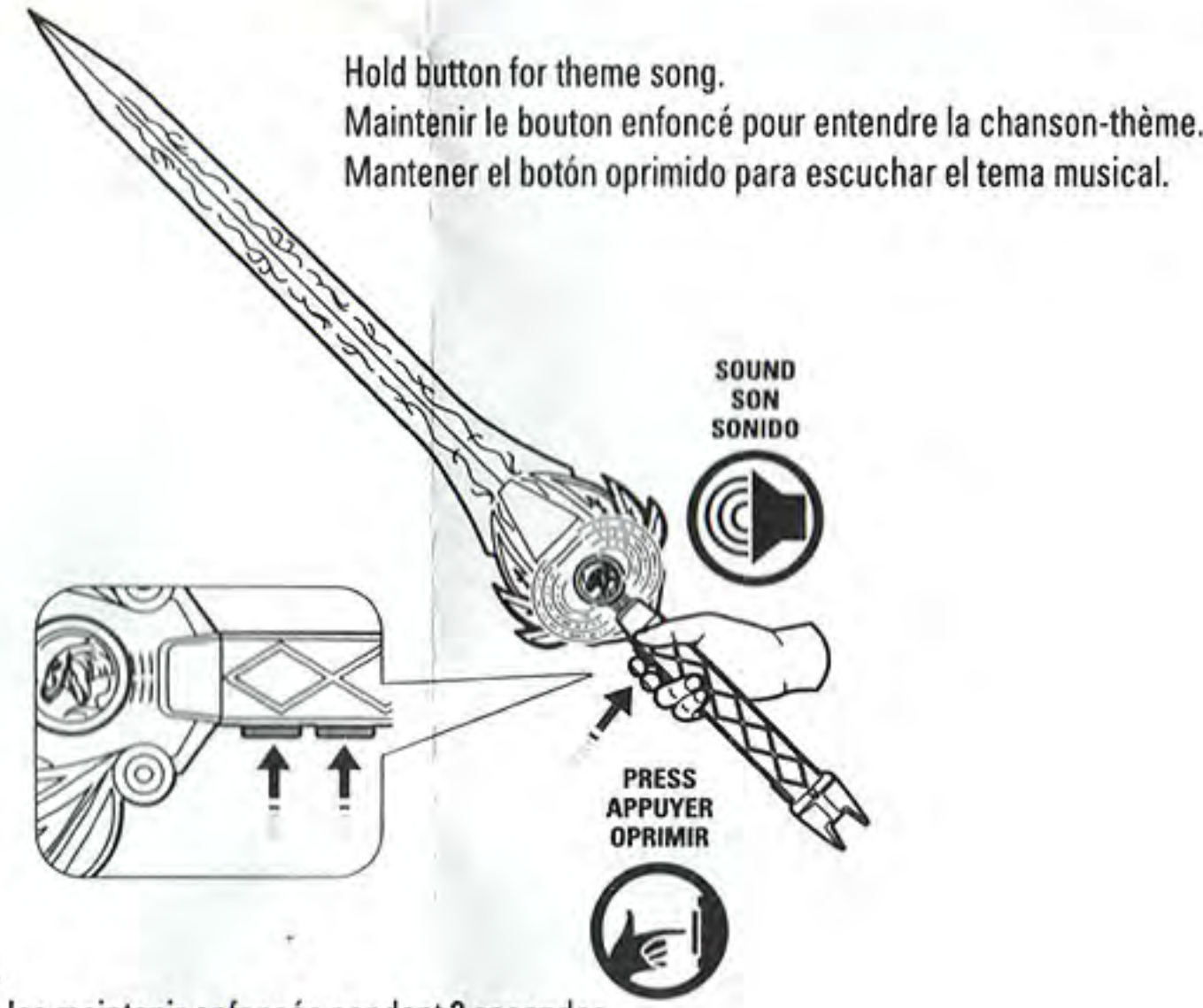
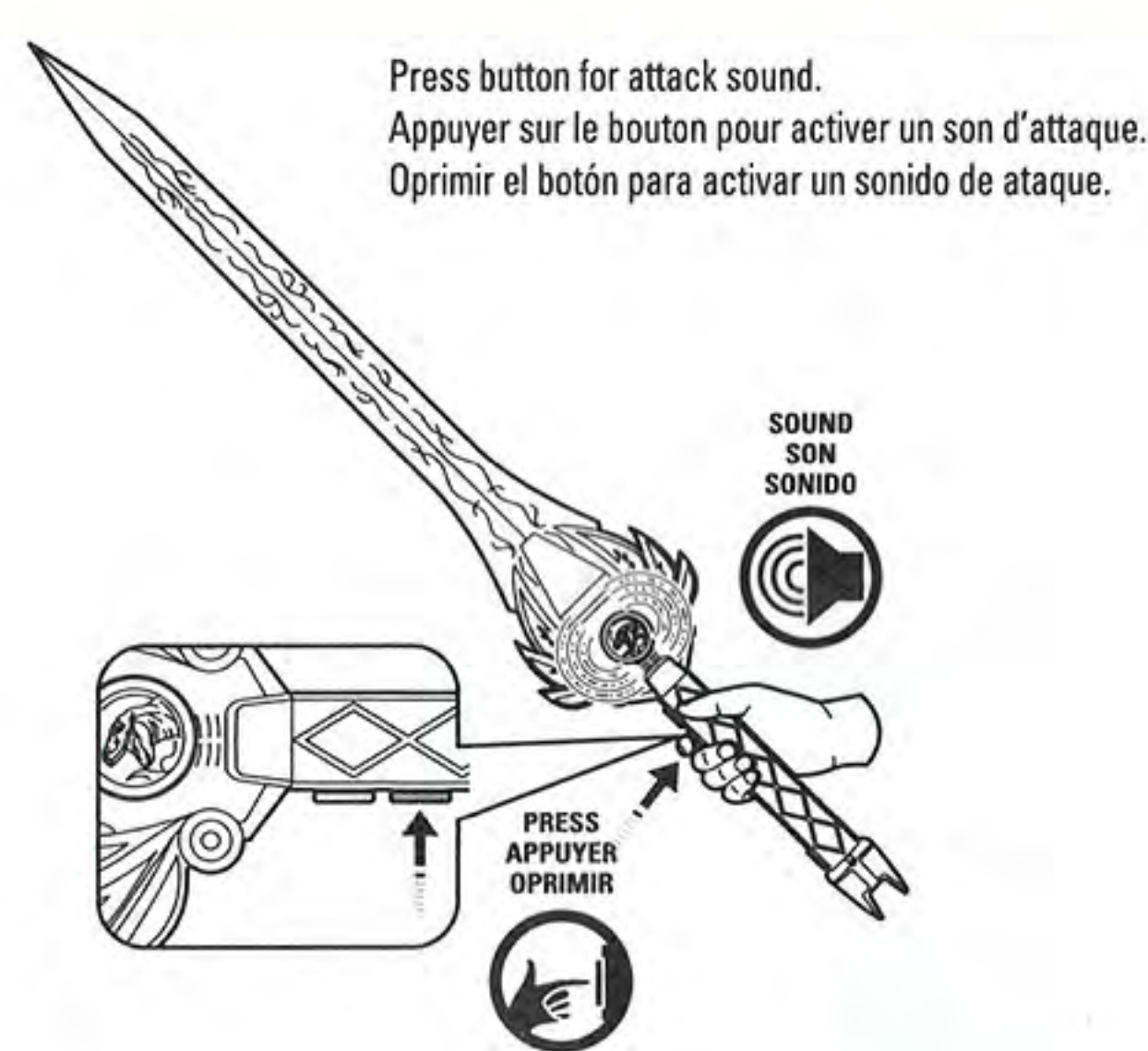
1. Debe ser ensamblado por un adulto
2. Usando un destornillador pequeño (no incluido) girar el tornillo en la dirección contraria a las agujas del reloj para aflojarlo. Retirar la tapa como se ilustra y colocar las pilas en el compartimiento de pilas. NOTA: Es importante usar pilas nuevas.
3. Insertar 2 pilas AAA (1,5 V) verificando que los indicadores + y - se correspondan.
4. Volver a colocar la cubierta del compartimiento y atornillar el tornillo con un destornillador. Girar el tornillo en el sentido horario para apretarlo.
5. Colocar el interruptor en la posición "ON" para comenzar a jugar.
6. Se deben cambiar por pilas nuevas con el primer uso para garantizar el mejor desempeño del producto.



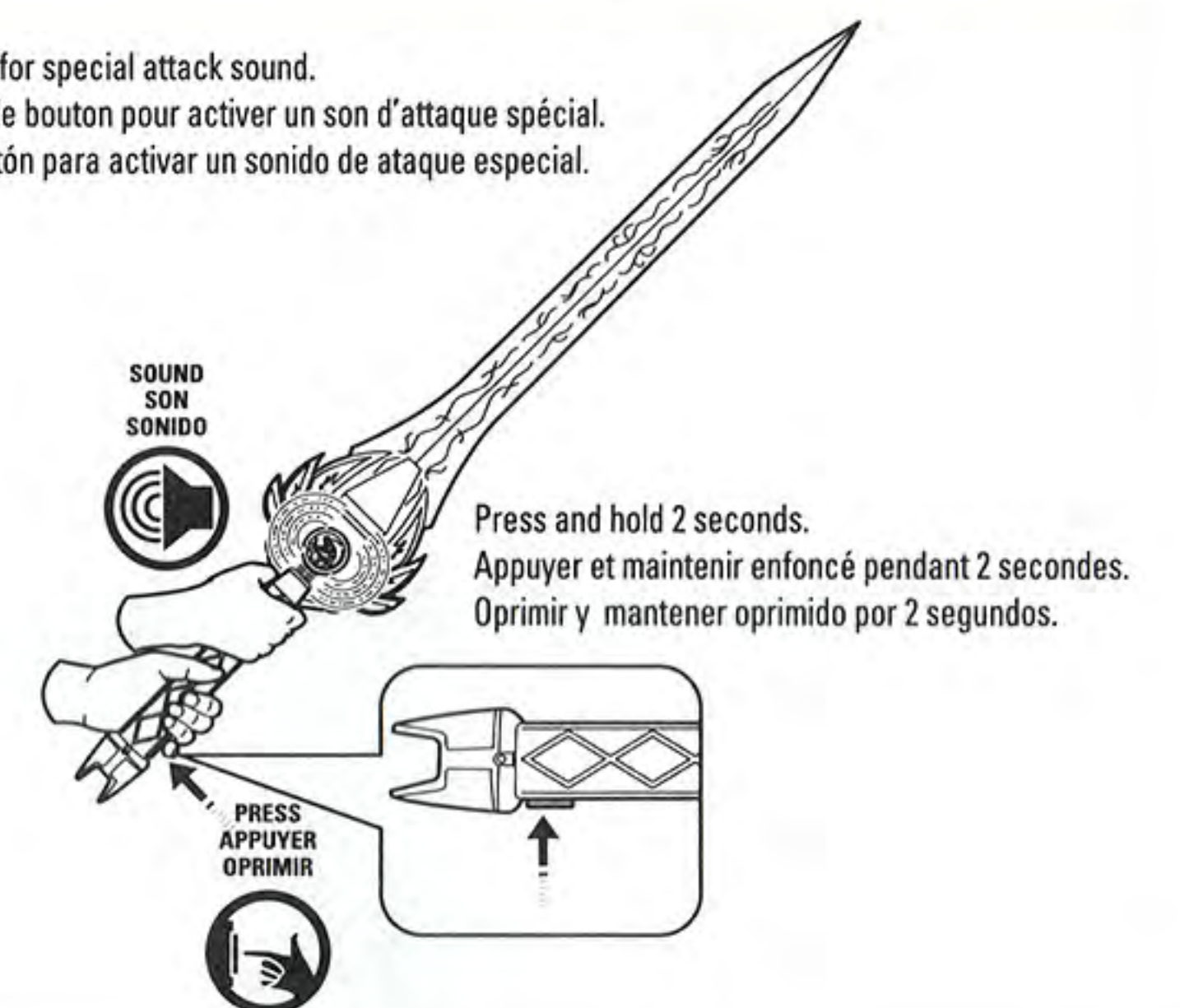
## HOW TO PLAY / COMMENT JOUER / CÓMO JUGAR



## HOW TO PLAY / COMMENT JOUER / CÓMO JUGAR



Press button for special attack sound.  
Appuyer sur le bouton pour activer un son d'attaque spécial.  
Oprimir el botón para activar un sonido de ataque especial.



Press two buttons together and hold 2 seconds.  
Appuyer sur les deux boutons simultanément et les maintenir enfoncés pendant 2 secondes.  
Oprimir dos botones simultáneamente y mantenerlos oprimidos por 2 segundos.

Made in China / Fabriqué en Chine / Hecho en China

Actual size, color, style and decoration may vary. Distributed by Bandai America Incorporated, 2120 Park Place, Suite 120, El Segundo, California 90245. Bandai logo: © and © 2017 Bandai. All Rights Reserved. TM and © 2017 SCG Power Rangers LLC. Power Rangers and all related logos, characters, names, and distinctive likenesses thereof are the exclusive property of SCG Power Rangers LLC. All Rights Reserved. Used Under Authorization. Taille réelle, couleur, style et décoration pouvant varier. Distribué par Bandai America Incorporated, 2120 Park Place, Suite 120, El Segundo, California 90245. Logo Bandai : MD et © 2017 Bandai. Tous droits réservés. MC et © 2017 SCG Power Rangers LLC. Power Rangers et les logos, personnages, noms et ressemblances distinctives connexes appartiennent exclusivement à SCG Power Rangers LLC. Tous droits réservés. Utilisé sous autorisation. Tamaño real, color, estilo y decoración pueden variar. Distribuido por Bandai America Incorporated, 2120 Park Place, Suite 120, El Segundo, California 90245. Logotipo Bandai: © y © 2017 Bandai. Todos los derechos reservados. MC y © 2017 SCG Power Rangers LLC. Power Rangers y todo logotipo, personaje, nombre y similitud distintiva asociados a los mismos son propiedad exclusiva de SCG Power Rangers LLC. Todos los derechos reservados. Usado bajo autorización.